



ピストンクリート®

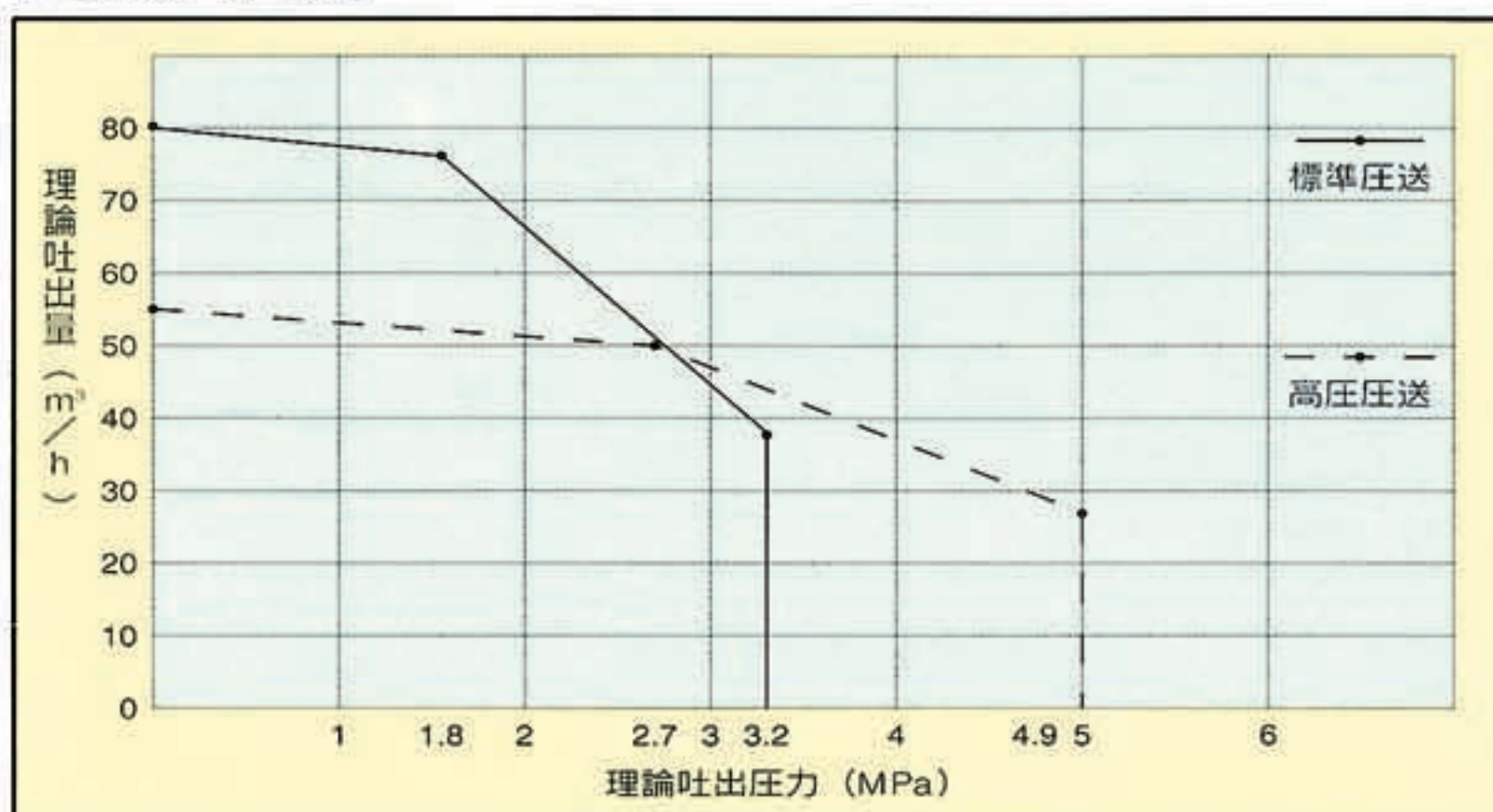
PY75-16



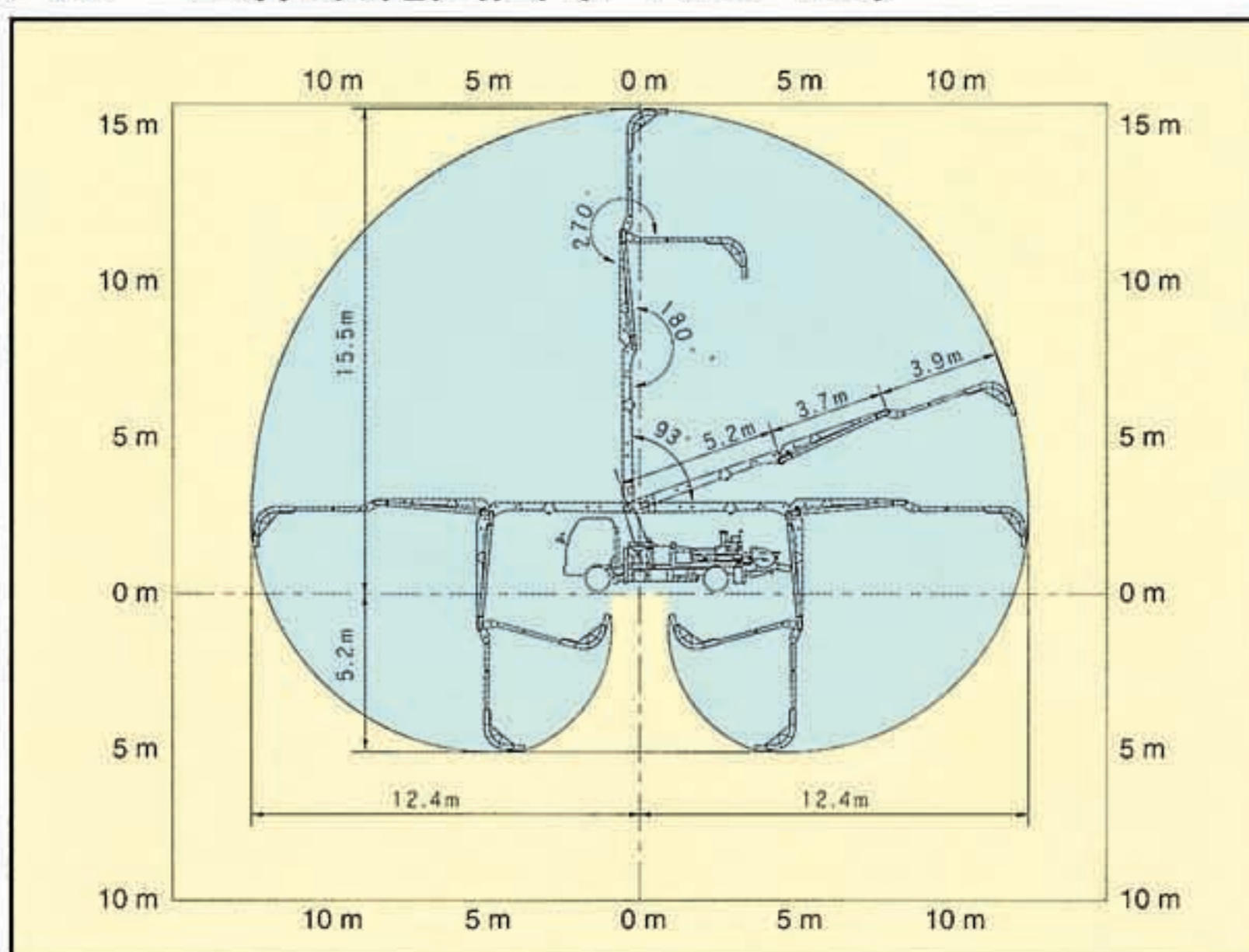
■主要諸元

型 式		極東PY75-16	極東PY75-18
性	理論吐出量	78m ³ /h × 3.2MPa	
	(吐出量×吐出圧力)	55m ³ /h × 4.9MPa	
能	標準圧送	78m ³ /h × 3.2MPa	
	高圧圧送	55m ³ /h × 4.9MPa	
	コンクリートスランプ値	5~23cm	
	残コン排出方式	水洗	
ポンプ本体	輸送管径	125A	
	最大骨材径	40mm	
水ポンプ	コンクリートシリンダ数	2	
	シリンダ径×ストローク	φ205 × 1150 mm	
	ホッパ	容量	0.35m ³
ブーム	地上高	約1.25m	
	型 式	複動ピストン式	
	配管洗浄時	最大吐出量	25m ³ /h
		最大吐出圧力	4.9MPa
その他	車体洗浄時	最大吐出量	40ℓ/min
		最大吐出圧力	4.9MPa
	ブーム形式	全油圧3段屈折式	
	最大長さ	12.4m	15m
操 作 方 法	最大地上高	15.5m	17.6m
	旋回角度	360°全旋回	
仕 様 輸 送 管 径	操作方式	電磁油圧式(手動・リモコン両用)	
	型式	手動引出し、ジャッキ油圧式	
	前部出張スパン	4.75m(最大)	
アウトリガ	後部スパン	1.9m(固定)	
	操作方式	コントロールパネルによる集中制御	
車両全長	約7400mm	約7350mm	
車両全幅	約2200mm	約2200mm	
車両全高	約2900mm	約3000mm	
車両総重量	約7970kg	約7980kg	

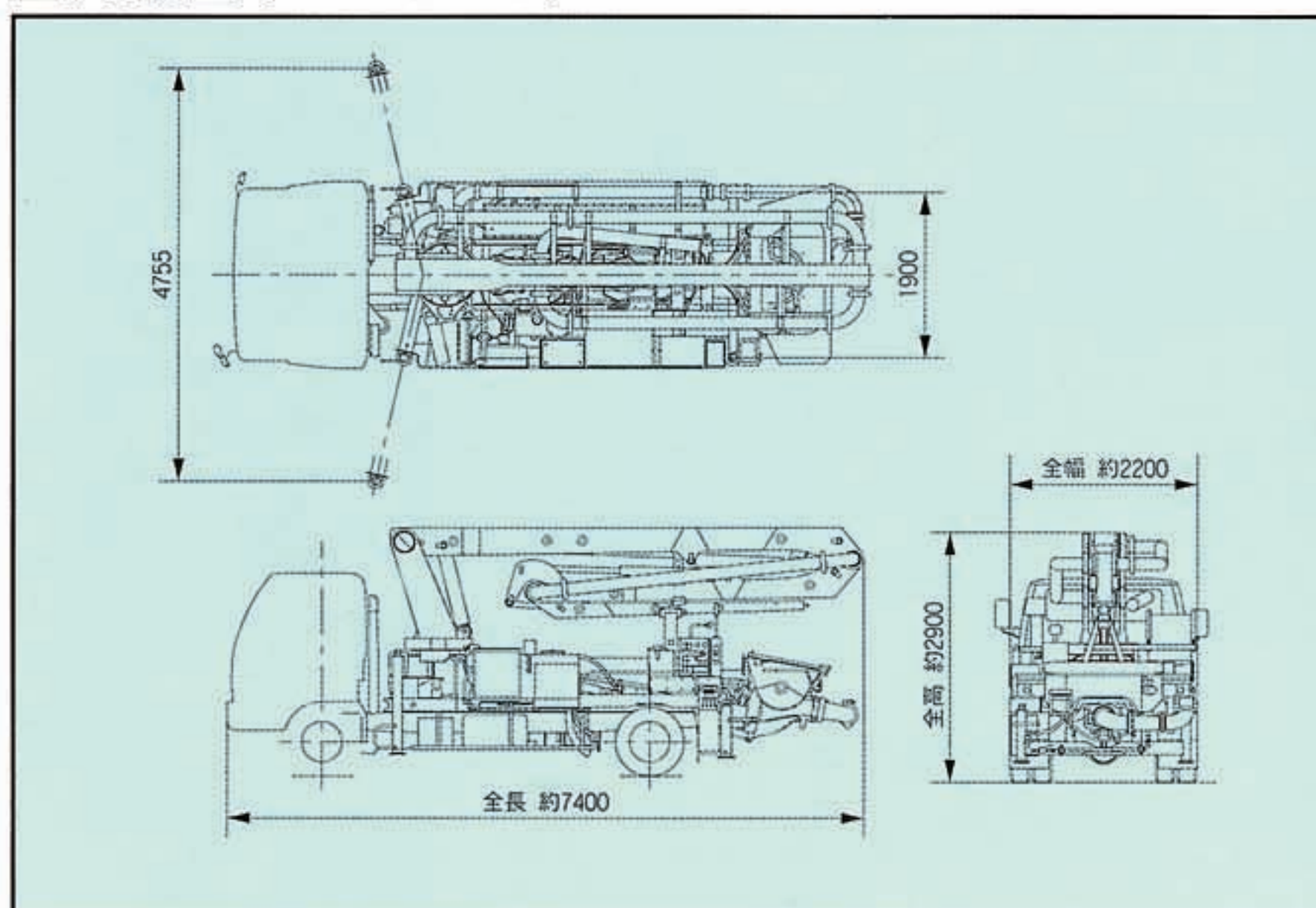
■圧送性能



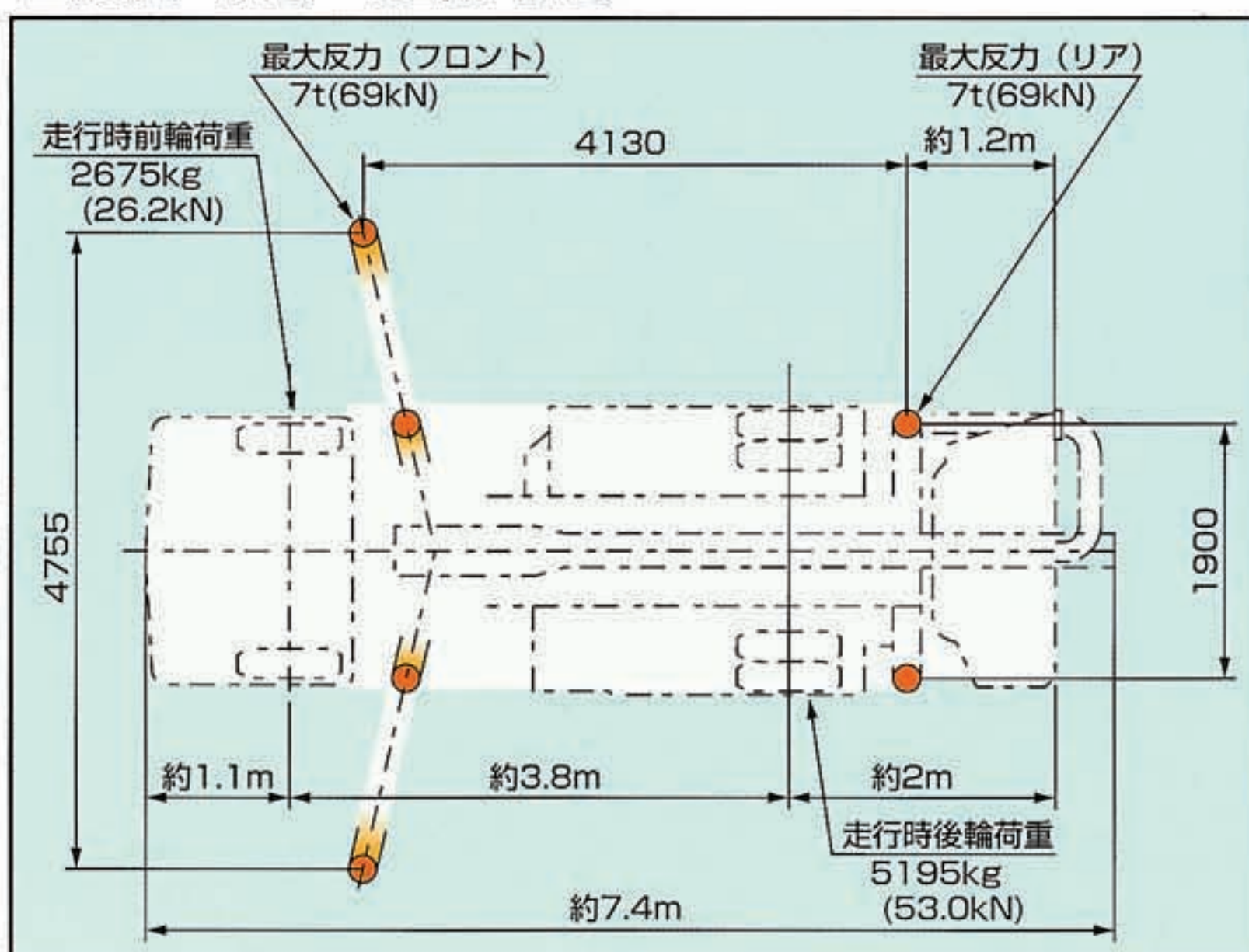
■ブーム作業範囲図 (PY75-16)



■外観図 (PY75-16)



■設計寸法・走行寸法



極東開発工業株式会社

CP(コンクリートポンプ)営業部
TEL(03)5737-2272

本 社 西宮市甲子園口6-1-45 〒663-8545 TEL (0798) 66-1000

東京本部 東京都大田区羽田旭町1-1 〒144-0042 TEL (03)5737-2271

北海道営業部 TEL(011)251-5701
旭川営業所 TEL(0166)27-1335
帯広営業所 TEL(0155)21-4373
東北営業所 TEL(022)236-6692
青森営業所 TEL(0177)43-4001
盛岡営業所 TEL(019)625-5590
秋田営業所 TEL(018)862-0260
福島営業所 TEL(0249)34-0663
東京営業部 TEL(03)5735-2275
茨城営業所 TEL(0292)27-5162
高崎営業所 TEL(0273)62-6485
北関東営業所 TEL(048)668-7712
千葉営業所 TEL(043)234-3721

多摩営業所 TEL(042)552-9501
神奈川営業所 TEL(046)263-7000
新潟営業所 TEL(025)244-9161
長野営業所 TEL(0263)35-0073
中部営業部 TEL(0568)71-2231
富山営業所 TEL(0764)21-1248
北陸営業所 TEL(076)263-6691
静岡営業所 TEL(054)288-4023
三重営業所 TEL(0593)84-3117
近畿営業部 TEL(0798)66-1011
近畿営業部 TEL(0798)66-1011
京都営業所 TEL(075)603-2338
中国営業所 TEL(082)232-8358
岡山営業所 TEL(086)232-7781

四国営業所 TEL(087)882-7640
松山営業所 TEL(089)913-8860
九州営業部 TEL(092)471-1001
熊本営業所 TEL(096)387-7255
鹿児島営業所 TEL(099)253-5768
沖縄営業所 TEL(098)879-6611

- コンクリートポンプを操作するためには、運転に関する特別教育が必要です。
- 年1回特定自主検査を行うことが必要です。
- 定期自主検査(毎日)(毎月)を行うことが必要です。
- 道路を走行する場合は、車両検査に合格した状態で運行してください。

インターネットホームページもご利用いただけます。
<http://www.kyokuto.com/>

- 本カタログ掲載の内容は、改良のため予告なく変更することがあります。
- 掲載の写真にはオプション仕様を装備している場合があります。
- ボディカラーは撮影条件及び印刷インキの都合上、実際の色とは多少異なって見える場合があります。
- ご使用にあたっては、添付の取扱説明書をよく読んでからご使用ください。
- このカタログは、2003年3月現在のものです。